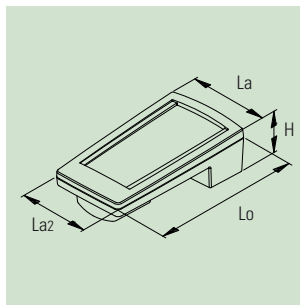




Gris blanc, RAL 9002
 Noir, RAL 9005



LE PRODUIT

Le boîtier HAND-TERMINAL est prédestiné pour les composants électroniques qui exigent un boîtier manuel robuste.

Les détails techniques retenus dans la conception de la poignée facilitent le travail quotidien et permettent une saisie sûre à tout moment. Une version avec plaque avant est disponible pour l'incorporation d'unités électroniques préfabriquées complètes.

VOTRE AVANTAGE

Boîtier robuste fabriqué dans un matériau antichocs.

Beaucoup de place pour les éléments de commande, l'afficheur et l'électronique.

Grande zone en retrait sur la face avant pour le montage et la protection des interfaces, passe-câbles à vis, etc.

Possibilité de mise en place d'un interrupteur d'arrêt d'urgence ou d'un bouton d'accord.

La conception ergonomique de la partie inférieure assure une bonne tenue en main et une manipulation sans fatigue.

Au choix avec/sans fonctionnement par pile.

Répartition optimale du poids.

DOMAINES D'APPLICATION

Pour plus de souplesse lors de la commande de machines dans la production et le montage.

Terminaux pour applications Teach-In.

Ou pour les applications classiques dans les domaines de l'électrotechnique et de l'électronique.

DEGRÉ DE PROTECTION IP 65

En liaison avec les jeux de joints disponibles sous formes d'acc. (boîtier, plaque avant).

TAILLE MAX. DE LA CARTE

HAND-TERMINAL	Lo x La/Laz en mm partie inférieure ou supérieure
M	206 x 106/93

(carte dans la partie supérieure ou inférieure, les évidements pour les bossages n'étant pas pris en compte)

BOÎTIERS

HAND-TERMINAL	Dim. ext. en mm			Version / Équipement		Matériau partie inf. et sup.	Référence	
	Lo	La	H	partie supérieure			gris blanc	noir
M	220	120	65	I	commande	Blend ABS/PC (UL 94 V-0)	A 90 46 107	A 90 46 109
	220	120	65	II	ouvert* ¹		Blend ABS/PC (UL 94 V-0)	A 90 46 207

ACCESSOIRES

Article	Pour boîtier HAND-TERMINAL	Version / Utilisation	Référence		
① Plaque avant	M	Al, anodisé mat, 2 mm d'épais., pour boîtier version II, 1 plaque avant	A 91 46 101		
② Jeu de joints	M	pour boîtier, étanche selon IP 65	A 91 46 106		
③ Joint	M	pour plaque avant, étanche selon IP 65	A 91 46 206		
④ Contact à pression	M	pour 1 pile plate 9 V (PP3)	A 91 60 003		
⑤ Pièce d'espacement	M	PE cellulaire, auto-adhésif, pour maintenir toutes les piles en place	A 92 50 250		
			p. 4 x 1,5 V (AA)	p. 1 x 9 V (PP3)	p. 2 x 9 V (PP3)
⑥ Compartiment piles	M	ABS, gris blanc	A 91 74 004	A 91 74 003	A 91 74 002
⑦ Jeu de contact pour piles	M	étamé	A 91 61 001	A 91 74 006	A 91 61 002



*¹ Avec un cadre couvercle pour l'insertion d'une plaque avant en aluminium (acc.). La découpe visible de la plaque avant correspond à la zone de commande du clavier souple. Montage des plaques avant par l'arrière. Le jeu de montage est inclus dans le boîtier.