



## LE PRODUIT

La série des boîtiers ERGO-CASE se caractérise par une forme convexe parfaitement adaptée aux formes arrondies du corps.

Ces boîtiers sont les premiers « body cases » confortables que l'utilisateur porte sur lui – au bras, à la poitrine ou à la taille.

Ce design inédit favorise autant la commande que la lecture.

## VOTRE AVANTAGE

Boîtier au design ergonomique, à porter sur soi.

Surfaces planes pour interfaces individuelles sur la face avant.

Oeillet pour ceinture en accessoire, à fixation rapide. Dim. max. de la sangle : 35 mm de hauteur, 3 mm d'épaisseur.

Au choix, avec ou sans piles. Compartiments piles supplémentaires (M, L) ou support intégré (S).

Utilisable également en tant que boîtier manuel, de table ou boîtier mural.

Au choix avec partie supérieure plate ou élevée pour une configuration individuelle des éléments à incorporer.

Montage rationnel du boîtier.

Partie en creux pour la protection du clavier.

## DOMAINES D'APPLICATION

Saisie mobile et transmission de données dans la technique médicale, de laboratoire et de mesure.

Logistique d'entrepôt et de distribution. Technique de commande numérique et de régulation.

## DEGRÉ DE PROTECTION IP 54

Avec jeu de joints (accessoires).

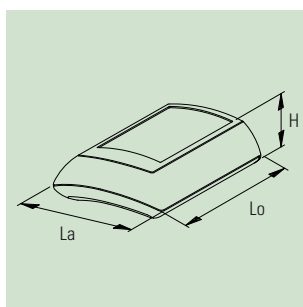
## TAILLE MAX. DE LA CARTE

ERGO-CASE	Lo x La en mm	
	partie sup. plate	partie sup. surél.
S	65 x 56	61 x 56
M	128 x 72	128 x 68
L	125 x 162	119 x 160

(les évidements pour les bossages ne sont pas pris en compte)



Gris blanc, RAL 9002   
Noir, RAL 9005



## BOÎTIERS

ERGO-CASE	Dim. ext. en mm			Combi- naison	comp. piles	Équipement (Dim. en mm)		Matériau	Référence		
	Lo	La	H			couvercle	dim. max. clavier		gris blanc	noir	
S*1	80	96	32	plate	2 x AAA	–	43,80 x 58,20	ABS (UL 94 HB)	B 70 00 107	B 70 00 109	
	80	96	44	surélevée	2 x AAA	–	43,80 x 58,25	ABS (UL 94 HB)	B 70 05 107	B 70 05 109	
M	150	100	40	plate	• (acc.)	emboîtable	101,90 x 58,30	ABS (UL 94 HB)	B 70 10 107	B 70 10 109	
	150	100	55	surélevée	• (acc.)	emboîtable	101,80 x 58,20	ABS (UL 94 HB)	B 70 15 107	B 70 15 109	
	150	100	40	plate	–	–	101,90 x 58,30	ABS (UL 94 HB)	B 70 10 207	B 70 10 209	
	150	100	55	surélevée	–	–	101,80 x 58,20	ABS (UL 94 HB)	B 70 15 207	B 70 15 209	
L	150	200	54	plate	• (acc.)	emboîtable	94,10 x 149,40	ABS (UL 94 HB)	B 70 20 107	B 70 20 109	
	150	200	69	surélevée	• (acc.)	emboîtable	94,00 x 149,10	ABS (UL 94 HB)	B 70 25 107	B 70 25 109	
	150	200	54	plate	–	–	94,10 x 149,40	ABS (UL 94 HB)	B 70 20 207	B 70 20 209	
	150	200	69	surélevée	–	–	94,00 x 149,10	ABS (UL 94 HB)	B 70 25 207	B 70 25 209	
<i>Combinaison de couleurs pour le boîtier/l'obturateur de l'afficheur</i>								gris blanc	gris blanc/transl.	noir	noir/translucide
L*2 avec obturateur de l'afficheur	150	200	54	plate	• (acc.)	emboîtable	83,80 x 141,10	B 70 20 137	B 70 20 147	B 70 20 139	B 70 20 149
	150	200	69	surélevée	• (acc.)	emboîtable	83,80 x 141,10	B 70 25 137	B 70 25 147	B 70 25 139	B 70 25 149
	150	200	54	plate	–	–	83,80 x 141,10	B 70 20 237	B 70 20 247	B 70 20 239	B 70 20 249
	150	200	69	surélevée	–	–	83,80 x 141,10	B 70 25 237	B 70 25 247	B 70 25 239	B 70 25 249

## ACCESSOIRES

Article	Pour boîtier ERGO-CASE	Version / Utilisation	Référence	
① Compartiment piles	M, L	ABS, gris blanc, pour 4 piles rondes 1,5 V (AA)	A 91 74 004	
	M, L	ABS, gris blanc, pour 1 pile plate 9 V (PP3)	A 91 74 003	
	M, L	ABS, gris blanc, pour 2 piles plates 9 V (PP3)	A 91 74 002	
② Jeu de contact pour piles	S	pour 2 piles rondes 1,5 V (AAA), incl. connexion en série des piles	B 71 00 002	
	M, L	étamé, pour 4 piles rondes 1,5 V (AA)	A 91 61 001	
	M, L	étamé, pour 1 pile plate 9 V (PP3)	A 91 74 006	
	M, L	étamé, pour 2 piles plates 9 V (PP3)	A 91 61 002	
③ Contact à pression	M, L	pour 1 pile plate 9 V (PP3)	A 91 60 003	
④ Joint	S	étanche selon <b>IP 54</b>	B 71 00 005	
	M	pour boîtiers sans compartiment piles et couvercle, étanche selon <b>IP 54</b>	B 71 10 005	
	L	pour boîtiers sans compartiment piles et couvercle, étanche selon <b>IP 54</b>	B 71 20 005	
④ Jeu de joints	M	pour boîtiers avec compartiment piles et couvercle, étanche selon <b>IP 54</b>	B 71 10 001	
	L	pour boîtiers avec compartiment piles et couvercle, étanche selon <b>IP 54</b>	B 71 20 001	
⑤ Oeillet pour ceinture	S, M, L	pour la fixation d'une bande à ceinture et pour ranger les boîtiers p. des applications avec support mural, 2 pcs (4 trous borgnes ø 4,5 mm nécessaire)	B 71 10 028	
⑥ Sangle	S, M, L	attache élastique avec collier de serrage, environ 450 x 35 mm, noir	B 71 10 129	
	S, M, L	attache élastique à fermeture par encliquetage, env. 1.200 x 30 mm, noir	B 71 10 139	
⑦ Support mural*3	S, M	PA 6x, volcan, pour ranger les boîtiers, avec protection contre le retrait	B 71 10 048	
	L	PA 6x, volcan, pour ranger les boîtiers, avec protection contre le retrait	B 71 20 048	
⑧ Contacts*4	S, M, L	contacts mâles pour le support mural, 6 pôles	A 91 78 007	
	S, M, L	contacts femelles pour le boîtier, 6 pôles (alésages nécessaires)	A 91 78 008	
⑨ Clip de poche	S, M	PA 6x, trous borgnes ø 4,2 mm nécessaire, 1 pièce	gris blanc	B 71 10 107
			noir	B 71 10 109



\*1 Assemblage du boîtier ERGO-CASE S au moyen de vis filetées ; avantageux lors du changement de piles.

\*2 Matériau : ABS (UL 94 HB), obturateur de l'afficheur translucide en PC (UL 94 V-0). Degré de protection IP 54 pas possible.

\*3 Oeillet pour ceinture nécessaire pour le rangement du boîtier (⑤, article séparé).

\*4 Instruction de assemblage [www.okw.com](http://www.okw.com).