



LE PRODUIT

Sous le nom de DATEC-MOBIL-BOX la série de boîtiers a été mise au point pour répondre sur mesure aux exigences en matière de saisie mobile de données.

Ces boîtiers combinent une fonctionnalité robuste avec un design réussi qui a reçu une distinction d'iF à Hanovre (International Forum Design).

VOTRE AVANTAGE

Possibilité de mettre en place des afficheurs LCD standard (adresses www.okw.com).

Les plaques transparentes protègent les afficheurs et permettent d'atteindre le degré de protection élevé IP 65 dans la zone d'afficheur. Le montage a lieu avec une pellicule auto-adhésive.

Avec et sans compartiment piles, accessible de l'extérieur.

Construction robuste au design recherché.

Surfaces planes pour des interfaces.

Partie en creux pour la protection du clavier.

Bossages de fixation pour les circuits imprimés et composants à incorporer. Format de carte Europe pour la taille L.

DOMAINES D'APPLICATION

Particulièrement étudié pour un environnement rude.

Pour saisie et transmission de données.
Technique de mesure et de régulation.
Logistique de stock et de vente.
Technique de commande numérique.

DEGRÉ DE PROTECTION IP 65

Avec le jeu de joints (acc.) et pour la version II-IV en liaison avec la pellicule auto-adhésive pour la plaque d'afficheur.

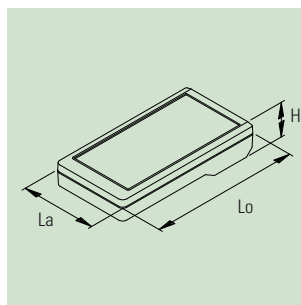
TAILLE MAX. DE LA CARTE

DATEC-MOBIL-BOX	Lo x La en mm	
	partie inf.	partie sup.
S	142/104 x 72	141 x 72
M	165/115 x 90	184 x 90
L	237/190 x 108	241 x 110

(sans/avec compartiment piles, les évidements pour les bossages n'étant pas pris en compte)



Gris blanc, RAL 9002
Noir, RAL 9005



BOÎTIERS

DATEC-MOBIL-BOX	Dim. ext. en mm			Version / Équipement (Dim. en mm)			Matériau	Référence		
	Lo	La	H	comp. piles	pour LCD type*1	dim. max. clavier		gris blanc	noir	
S	152	83	33,5	I	2 x AA / 1 x 9 V	(commande)	129,00 x 67,70	ABS (UL 94 HB)	A 90 73 107	A 90 73 109
	152	83	33,5	II	2 x AA / 1 x 9 V	modules LCD 2"	129,00 x 67,70	ABS (UL 94 HB)	A 90 73 207	A 90 73 209
	152	83	33,5	III	2 x AA / 1 x 9 V	2 x 20 miniature	129,00 x 67,70	ABS (UL 94 HB)	A 90 73 307	A 90 73 309
	152	83	33,5	IV	2 x AA / 1 x 9 V	4 x 20 miniature	129,00 x 67,70	ABS (UL 94 HB)	A 90 73 407	A 90 73 409
	152	83	33,5	I	—	(commande)	129,00 x 67,70	ABS (UL 94 HB)	A 90 73 117	A 90 73 119
	152	83	33,5	II	—	modules LCD 2"	129,00 x 67,70	ABS (UL 94 HB)	A 90 73 217	A 90 73 219
	152	83	33,5	III	—	2 x 20 miniature	129,00 x 67,70	ABS (UL 94 HB)	A 90 73 317	A 90 73 319
	152	83	33,5	IV	—	4 x 20 miniature	129,00 x 67,70	ABS (UL 94 HB)	A 90 73 417	A 90 73 419
M	195	101	44	I	• (accessoires)	(commande)	167,70 x 80,70	ABS (UL 94 HB)	A 90 74 107	A 90 74 109
	195	101	59	I	• (accessoires)	(commande)	167,70 x 80,70	ABS (UL 94 HB)	A 90 74 127	A 90 74 129
	195	101	44	II	• (accessoires)	2 x 16 standard	167,70 x 80,70	ABS (UL 94 HB)	A 90 74 207	A 90 74 209
	195	101	59	II	• (accessoires)	2 x 16 standard	167,70 x 80,70	ABS (UL 94 HB)	A 90 74 227	A 90 74 229
	195	101	44	III	• (accessoires)	2 x 16 compact	167,70 x 80,70	ABS (UL 94 HB)	A 90 74 307	A 90 74 309
	195	101	44	IV	• (accessoires)	4 x 16 standard	167,70 x 80,70	ABS (UL 94 HB)	A 90 74 407	A 90 74 409
L	252	121	50	I	4 x AA / 1 x 9 V	(commande)	218,70 x 100,70	ABS (UL 94 HB)	A 90 75 107	A 90 75 109
	252	121	50	II	4 x AA / 1 x 9 V	4 x 20	218,70 x 100,70	ABS (UL 94 HB)	A 90 75 207	A 90 75 209
	252	121	50	I	—	(commande)	218,70 x 100,70	ABS (UL 94 HB)	A 90 75 117	A 90 75 119
	252	121	50	II	—	4 x 20	218,70 x 100,70	ABS (UL 94 HB)	A 90 75 217	A 90 75 219

ACCESSOIRES

Article	Version / Utilisation	Référence						
		S	M	L				
① Compartiment piles	ABS, gris blanc, pour 4 piles rondes 1,5 V (AA) ABS, gris blanc, pour 1 pile plate 9 V (PP3) ABS, gris blanc, pour 2 piles plates 9 V (PP3)	—	A 91 74 004 A 91 74 003 A 91 74 002	—				
② Jeu de contact pour piles	étamé, pour 2 piles rondes 1,5 V (AA) étamé, pour 4 piles rondes (AA) étamé, pour 1 pile plate 9 V (PP3) étamé, pour 2 piles plates 9 V (PP3)	A 91 94 001	— A 91 61 001 A 91 74 006 A 91 61 002	— A 91 61 002				
③ Jeu de contact 9 V	pour 1 pile plate 9 V (PP3), p. la protection à la polarité et à la torsion	A 91 73 010	—	—				
④ Contact à pression	pour 1 pile plate 9 V (PP3)	A 91 60 003	A 91 60 003	A 91 60 003				
⑤ Pièce d'espacement	PE cellulaire, auto-adhésive, pour maintenir les piles rondes AA	A 92 50 250	—	—				
⑥ Jeu de joints	étanche selon IP 65	A 91 73 001	A 91 74 001	A 91 75 001				
⑦ Étrier basculable	gris blanc, 2 trous borgnes ø 4,2 mm nécessaires noir, 2 trous borgnes ø 4,2 mm nécessaires	A 92 50 907 A 92 50 909	A 92 50 907 A 92 50 909	—				
⑧ Pieds anti-dérapants	transparents, auto-adhésif, pour le boîtier utilisé avec étrier basculable	A 92 07 150	A 92 07 150	—				
⑨ Jeu de support mural	ABS, gris blanc, pour le rangement en toute sécurité des boîtiers ABS, noir, pour le rangement en toute sécurité des boîtiers	A 92 26 237 A 92 26 239	A 92 26 227 A 92 26 229	A 92 26 127 A 92 26 129				
⑩ Protecteur	élastomère, volcan, absorbe les chocs et protège les surfaces	—	—	A 91 75 108				
		pour LCD type *1	modules LCD 2"	2 x 16 compact	2 x 16 standard	4 x 16 standard	2 x 20 miniature	4 x 20...
⑪ Plaque (avec pellicule auto-adhésive pour IP 65)	S verre acrylique, bord gris blanc S verre acrylique, bord noir M verre acrylique, bord gris blanc M verre acrylique, bord noir L verre acrylique, bord gris blanc L verre acrylique, bord noir	A 91 73 007 A 91 73 009	— —	— A 91 74 307 A 91 74 309	— A 91 74 007 A 91 74 009	— A 91 74 407 A 91 74 409	— — —	A 91 73 307 A 91 73 309 — — A 91 75 007 A 91 75 009



*1 Fixation sur les bossages se trouvant dans la partie supérieure. Voir la liste des LCD standard et adresses à contacter sur Internet sous www.okw.com.

NOUVEAUTÉ