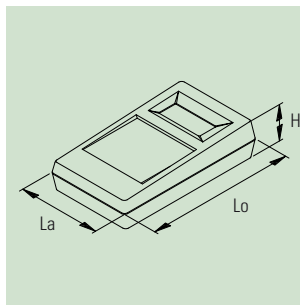




Gris blanc, RAL 9002
 Noir, RAL 9005



LE PRODUIT

Ce sont les boîtiers au format de poche de conception éprouvée et peu onéreux pour instruments de mesure.

Ces boîtiers tiennent bien dans la main et offrent un grand confort d'utilisation.

L'individualité appliquée répond aux exigences particulières en fonction des besoins et de l'application.

VOTRE AVANTAGE

Préparé pour le montage des afficheurs digitaux et analogiques.

Les plaques protègent les afficheurs intégrés. Montage facile avec pellicule adhésive.

Conception facilitant le maniement.

Logement de piles à encliqueter pour changer rapidement les piles.

Avec ou sans interrupteur à bascule (P).

Face frontale relevée sur la partie inférieure pour le montage des connecteurs.

Préparé pour l'insertion de circuits imprimés.

Partie en creux pour la protection des éléments de commande et du clavier à membrane (M, L).

DOMAINES D'APPLICATION

Boîtiers manuels pratiques pour le montage d'afficheurs numériques ou analogiques.

Utilisation universelle dans le domaine de la technique de mesure et de réglage, p. ex. détecteur de tension, intensimètre, thermomètre digital etc.

DEGRÉ DE PROTECTION < IP 40

TAILLE MAX. DE LA CARTE

BOÎTIER P. APP. DE MESURE	Lo x La en mm	
	partie inf.	partie sup.
P	106 x 71	106 x 72
M	102 x 71	106 x 71
N (vers. I)	109 x 91	169 x 91
N (vers. II)	168 x 91	169 x 91

(les évidements pour les bossages ne sont pas pris en compte)

BOÎTIERS POUR APPAREILS DE MESURE

BOÎTIERS

BOÎTIER	Dim. ext. en mm			Version / Équipement (Dim. en mm)			Matériau	Référence	
	Lo	La	H	comp. piles	fenêtre p. affichage	dim. max. clavier		gris blanc	noir
P	145	80	36,5/29,5	I* ¹	1 x 9 V / 1 x C* ³	50 x 20	–	A 90 60 007	A 90 60 009
	145	80	36,5/29,5	II* ²	1 x 9 V / 1 x C* ³	50 x 20	–	A 90 60 017	A 90 60 019
M	145	80	38,5/31,5	I	1 x 9 V / 1 x C* ³	50 x 20	65,00 x 64,90	A 90 62 017	A 90 62 019
N	180	100	44/35,5	I	2 x 9 V / 4 x AA	65 x 23	75,10 x 80,00	A 90 61 017	A 90 61 019
	180	100	44/35,5	II	–	65 x 23	75,10 x 80,00	A 90 61 117	A 90 61 119

ACCESSOIRES

Article	Pour boîtier	Version / Utilisation	Référence
① Jeu de contact pour piles	N	étamé, pour 4 piles rondes 1,5 V (AA)	A 91 61 001
② Contact à pression	P, M, N	pour 1 pile plate 9 V (PP3)	A 91 60 003
③ Interrupteur à bascule	P	noir, pour utilisation d'un interrupteur à bascule	A 91 60 009
	P	gris blanc, pour utilisation d'un interrupteur à bascule	A 91 60 007
④ Bouchon d'obturation	P, M	noir, pour trous de vis de plaque de fond, 4 pièces/boîtier nécessaires	A 91 60 002
⑤ Étrier basculable* ⁴	N	acier, pour un meilleur confort d'utilisation	A 93 61 009
⑥ Plaque	P	plexiglas clair	A 91 60 004
	M	plexiglas clair	A 91 60 005
	N	plexiglas clair	A 91 61 004
⑦ Pellicule auto-adhésive* ²	P, M	transparent, pour coller la plaque (par l'arrière)	A 91 60 006
	N	transparent, pour coller la plaque (par l'arrière)	A 91 61 005



*¹ Avec ouverture latérale pour interrupteur à bascule (accessoires).

*² Sans ouverture latérale pour interrupteur à bascule.

*³ Contact de la pile ronde C 1,5 V avec paillette.

*⁴ Étrier basculable en matière plastique pour le boîtier type P et M, voir accessoires page 100.