

SMART-BOX



LE PRODUIT

Conférez d'emblée un aspect plaisant à votre électronique avec le boîtier SMART-BOX.

Des surfaces arrondies assurent une apparence raffinée et soulignent les qualités haut de gamme de la nouvelle série de boîtiers.

Une foule de détails en augmentent le confort technique.

VOTRE AVANTAGE

Design convaincant. Des obturateurs qui épousent parfaitement les contours dissimulent la partie comportant les vis ; en plus du coloris standard gris clair, ils sont également disponibles sur demande avec d'autres couleurs (sans UL 94 V-0), comme par ex. pour le codage d'une fonction ou pour mettre en valeur l'image de marque de votre société.

Matériau haut de gamme ABS (UL 94 V-0) pour les utilisations dans un environnement rude. En outre, il est ignifuge et auto-extinguible.

Robuste et étanche jusqu'au degré de protection IP 66.

L'arrêtoir de couvercle compris dans la fourniture facilite les opérations de montage et de maintenance.

Verrou en option (accessoire) pour empêcher un accès non autorisé.

DOMAINES D'APPLICATION

Il est prédestiné aux applications électriques et électroniques fortement orientées au design, par ex. dans la technique de chauffage, de climatisation et d'aération, systèmes de commande et d'installation etc.

DEGRÉ DE PROTECTION JUSQU'À IP 66

Le joint se trouve déjà dans la partie supérieure.

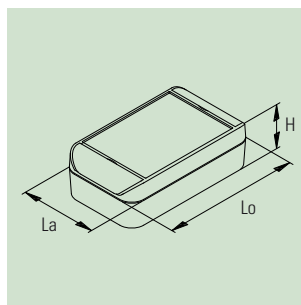
TAILLE MAX. DE LA CARTE

SMART-BOX	Lo x La en mm	
	partie inf.	partie sup.
120 x 90	81 x 81	78 x 79
160 x 90	121 x 81	118 x 79
160 x 130	121 x 121	118 x 119
200 x 110	161 x 101	158 x 99
280 x 170	241 x 161	238 x 159

SMART-BOX



Gris clair, RAL 7035



BOÎTE INFO

Vis de haute qualité en acier inox

Les vis de boîtiers utilisées présentent pas moins de trois particularités.

- Le filet trapézoïdal permet une très bonne fermeture mécanique. Les filets préformés dans les parties inférieures du boîtier permettent de desserrer les vis des milliers de fois sans aucun problème.

- Haute résistance à la corrosion – y compris aux substances agressives – grâce à un alliage d'acier A2.

- La tête de la vis convient pour les tournevis pour vis à tête cruciforme et vis à tête fendue.

Excellentes propriétés du matériau

Le matériel utilisé en standard est un ABS ignifuge et coloré d'origine qui répond à la classification V-0 selon UL 94. Le test est effectué sur des échantillons modèles et le matériel ne brûle pas plus de 10 secondes avec le processus d'essai défini par la norme. En cas d'incendie, cela peut signifier la « survie » du boîtier et le maintien de ses fonctions ! Voir également les caractéristiques des matériaux aux pages 111 à 113.

BOÎTIERS*1

SMART-BOX	Dim. ext. en mm			Équipement (Dim. en mm)		Matériau	Référence
	Lo	La	H	degré de prot. jusqu'à	dim. max. clavier		
90 large	120	90	50	IP 66	75,30 x 82,00	ABS (UL 94 V-0)	C 60 09 121
	160	90	50	IP 66	115,20 x 81,90	ABS (UL 94 V-0)	C 60 09 161
130 large	160	130	60	IP 66	115,20 x 122,00	ABS (UL 94 V-0)	C 60 13 161
110 large	200	110	60	IP 66	155,10 x 101,90	ABS (UL 94 V-0)	C 60 11 201
170 large	280	170	60	IP 65	235,10 x 161,90	ABS (UL 94 V-0)	C 60 17 281

ACCESSOIRES

Article	Pour boîtier SMART-BOX	Version / Utilisation	Référence
① Pieds de boîtier	toutes les tailles	à encliqueter, utilisé en tant que boîtier posé sur la table, 4 pcs	C 22 99 018
② Serrure	toutes les tailles	serrure enfichable assure la protection d'accès, 1 pièce	C 61 00 005
③ Jeu de plombage	toutes les tailles	pour protection des boîtiers contre un accès non autorisé, 2 pcs fiche de plombage (détachée), 1 pièce	C 61 00 016 C 61 00 006



*1 Fourniture : Partie inf. et sup. avec joint, 2 obturateurs (à charnière), 1 jeu de montage y compris arrêtoir de partie sup.

NOUVEAUTÉ