

INSERTION DU CIRCUIT IMPRIMÉ PAR L'AVANT/PAR LE HAUT

LE PRODUIT

Le BOÎTIER ENCASTRABLE DE TYPE B est disponible en trois versions différentes.

Les boîtiers fermés avec cadre frontal et face arrière amovibles permettent l'insertion horizontale du circuit imprimé par l'avant.

Les versions avec couvercle séparé conviennent à l'introduction du circuit imprimé en position verticale et horizontale.

Une version spéciale pour les composants 19" complète ce vaste programme.

VOTRE AVANTAGE

Boîtier en Noryl renforcé à la fibre de verre, avec d'excellentes propriétés mécaniques et électriques. Conforme à la norme UL 94 V-1.

Livrable en 3 versions.

L'ensemble du module avec les composants électroniques peut être introduit dans le boîtier par l'avant.

La plaque arrière est en partie dotée de guides en relief, pour le montage des cartes à circuits imprimés, et de fentes pour les supports de connecteurs.

Étriers de fixation ou pinces, pour une installation sûre du boîtier dans le panneau de commande.

Le capot transparent emboîtable (accessoire) protège les instruments d'affichage et de commande (96 x 48 – 144 x 72).

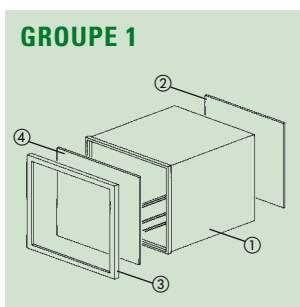
DOMAINES D'APPLICATION

Utilisation universelle. Particulièrement adapté à la technique de commande et de régulation.

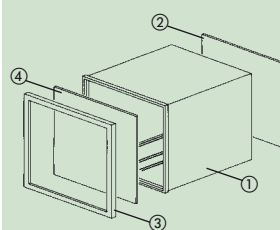
DEGRÉ DE PROTECTION < IP 40

Avec capot emboîtable jusqu'à IP 53 (96 x 48 – 144 x 72).

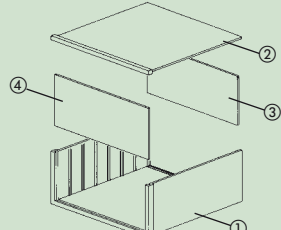
■ Noir



GRUPE 1



GRUPE 2



GRUPE 3



- ① Boîtier
- ② Face arrière
- ③ Cadre frontal emboîtable
- ④ Plaque avant/filtre (acc.)

Dim. à la norme :
96 x 48 / 72 x 72 / 96 x 96 mm

- ① Partie inférieure
- ② Couvercle
- ③ Face arrière
- ④ Plaque avant/filtre (acc.)

Dim. à la norme :
144 x 72 / 144 x 144 mm
(boîtier 142 x 72 existe aussi
avec cadre avant amovible)

Comme groupe 2, mais
construction spéciale pour
cartes en technique 19";
types 12 T, 3 U.

Dim. à la norme:
72 x 144 mm

BOÎTIERS ENCASTRABLES B

BOÎTIERS

Référence	TYPE B	Dim. à la norme en mm			Groupe *1	Équipement			Matériau (UL 94 V-1)
		La	H	Lo		face arrière	cadre frontal	fixation avec	
A 98 42 401	96 x 48	96	48	109	1	0 fente	amovible	cadre de fixation (acc.)	Noryl renforcé
A 98 42 402		96	48	109	1	0 fente	amovible	étrier de fixation (acc.)	Noryl renforcé
A 98 42 411		96	48	109	1	1 fente	amovible	cadre de fixation (acc.)	Noryl renforcé
A 98 42 412		96	48	109	1	1 fente	amovible	étrier de fixation (acc.)	Noryl renforcé
A 98 42 421		96	48	109	1	2 fentes	amovible	cadre de fixation (acc.)	Noryl renforcé
A 98 42 422		96	48	109	1	2 fentes	amovible	étrier de fixation (acc.)	Noryl renforcé
A 98 42 501		96	48	150	1	0 fente	amovible	cadre de fixation (acc.)	Noryl renforcé
A 98 42 502		96	48	150	1	0 fente	amovible	étrier de fixation (acc.)	Noryl renforcé
A 98 42 511		96	48	150	1	1 fente	amovible	cadre de fixation (acc.)	Noryl renforcé
A 98 42 512		96	48	150	1	1 fente	amovible	étrier de fixation (acc.)	Noryl renforcé
A 98 42 521		96	48	150	1	2 fentes	amovible	cadre de fixation (acc.)	Noryl renforcé
A 98 42 522		96	48	150	1	2 fentes	amovible	étrier de fixation (acc.)	Noryl renforcé
A 98 33 401	72 x 72	72	72	110	1	0 fente	amovible	étrier de fixation (acc.)	Noryl renforcé
A 98 33 411		72	72	110	1	1 fente	amovible	étrier de fixation (acc.)	Noryl renforcé
A 98 33 421		72	72	110	1	2 fentes	amovible	étrier de fixation (acc.)	Noryl renforcé
A 98 33 501	96 x 96	72	72	150	1	0 fente	amovible	étrier de fixation (acc.)	Noryl renforcé
A 98 44 101		96	96	51	1	0 fente	amovible	étrier de fixation (acc.)	Noryl renforcé
A 98 44 111		96	96	51	1	1 fente	amovible	étrier de fixation (acc.)	Noryl renforcé
A 98 44 121		96	96	51	1	2 fentes	amovible	étrier de fixation (acc.)	Noryl renforcé
A 98 44 141		96	96	51	1	4 fentes	amovible	étrier de fixation (acc.)	Noryl renforcé
A 98 44 401		96	96	100	1	0 fente	amovible	étrier de fixation (acc.)	Noryl renforcé
A 98 44 411		96	96	100	1	1 fente	amovible	étrier de fixation (acc.)	Noryl renforcé
A 98 44 421		96	96	100	1	2 fentes	amovible	étrier de fixation (acc.)	Noryl renforcé
A 98 44 441		96	96	100	1	4 fentes	amovible	étrier de fixation (acc.)	Noryl renforcé
A 98 44 501		96	96	151	1	0 fente	amovible	étrier de fixation (acc.)	Noryl renforcé
A 98 44 511		96	96	151	1	1 fente	amovible	étrier de fixation (acc.)	Noryl renforcé
A 98 44 541		96	96	151	1	4 fentes	amovible	étrier de fixation (acc.)	Noryl renforcé
A 98 35 301	144 x 72	144	72	94	2	0 fente	amovible	étrier de fixation (acc.)	Noryl renforcé
A 98 35 302		144	72	96	2	0 fente	fixe	jeu de fixation (acc.)	Noryl renforcé
A 98 35 501		144	72	148	2	0 fente	amovible	étrier de fixation (acc.)	Noryl renforcé
A 98 35 502		144	72	150	2	0 fente	fixe	jeu de fixation (acc.)	Noryl renforcé
A 98 35 601		144	72	199	2	0 fente	amovible	étrier de fixation (acc.)	Noryl renforcé
A 98 35 602		144	72	200,5	2	0 fente	fixe	jeu de fixation (acc.)	Noryl renforcé
A 98 35 701		144	72	246	2	0 fente	amovible	étrier de fixation (acc.)	Noryl renforcé
A 98 35 702		144	72	248,5	2	0 fente	fixe	jeu de fixation (acc.)	Noryl renforcé
A 98 55 302	144 x 144	144	144	93	2	0 fente	fixe	jeu de fixation (acc.)	Noryl renforcé
A 98 55 502		144	144	152	2	0 fente	fixe	jeu de fixation (acc.)	Noryl renforcé
A 98 55 602		144	144	201	2	0 fente	fixe	jeu de fixation (acc.)	Noryl renforcé
A 98 55 702		144	144	248	2	0 fente	fixe	jeu de fixation (acc.)	Noryl renforcé
A 98 35 609	19"	72	144	200	3	0 fente	fixe	jeu de fixation (acc.)	Noryl renforcé
A 98 35 709	(12 T)	72	144	248	3	0 fente	fixe	jeu de fixation (acc.)	Noryl renforcé

INFO-BOX
Boîtier type B

96 x 48

Guides de ... (introduction horizontale par l'avant / verticale par le haut)

2 côtés, 2 guides par côté

72 x 72

2 côtés, 2 guides par côté

96 x 96

2 côtés, 4 guides par côté

144 x 72

2 côtés, chacun avec un guide horizontal, plusieurs guides verticaux avec interruption pour l'introduction horizontale du circuit imprimé

144 x 144

2 côtés, chacun avec un guide horizontal, plusieurs guides verticaux avec interruption pour l'introduction horizontale du circuit imprimé

*1 Voir la description des différentes versions page 93.

Les boîtiers de la version 3 sont livrés tout assemblés (1 partie inférieure, 1 couvercle avec vis, 1 face arrière, 2 guides avec grille TE, 1 support pour connecteur selon la norme DIN 41 612 et 2 éléments avec trous taraudés pour la fixation des composants), ouverture d'encastrement sur tableau de commande 68 x 138 mm.

BOÎTIERS ENCASTRABLES TYPE B

selon DIN IEC 61 554

ACCESSOIRES

BOÎTIERS ENCASTRABLES TYPE B	Pour	Plaque avant		Filtre	
		Al anod. mat, 1 pce	rouge, 1 mm, 2 pcs	rouge, 2 mm, 1 pce	rouge, 3 mm, 1 pce
96 x 48		A 91 84 221	A 91 84 213	A 91 84 222	–
	Dim. en mm	91,3 x 42,4 x 2	91,3 x 42,4 x 1	91,5 x 42,5 x 2	
72 x 72		A 91 83 321	A 91 83 313	A 91 83 322	–
	Dim. en mm	67,8 x 67,8 x 2	67,8 x 67,8 x 1	67,8 x 67,8 x 2	
96 x 96		A 91 84 421	A 91 84 413	A 91 84 422	–
	Dim. en mm	91,3 x 91,3 x 2	91,3 x 91,3 x 1	91,5 x 91,5 x 2	
144 x 72		A 91 83 531	–	–	A 91 83 532
	Dim. en mm	137,5 x 65,8 x 3			137,5 x 65,8 x 3
144 x 144		A 91 85 531	–	–	A 91 85 532
	Dim. en mm	137,5 x 137,5 x 3			137,5 x 137,5 x 3

Article	Pour BOÎTIERS ENCASTRABLES TYPE B	Version / Utilisation	Référence
① Cadre de fixation	96 x 48 (veiller à choisir la bonne version)	plastique, 1 pce avec vis	A 92 84 202
② Étrier de fixation	96 x 48 109 long (veiller à choisir la bonne version)	acier, 2 pcs avec écrous	A 92 83 361
	96 x 48 150 long (veiller à choisir la bonne version)	acier, 2 pcs avec écrous	A 92 84 251
	72 x 72 110 long	acier, 2 pcs avec écrous	A 92 83 341
	72 x 72 150 long	acier, 2 pcs avec écrous	A 92 83 351
	96 x 96 51 long	acier, 2 pcs avec écrous	A 92 84 511
	96 x 96 100 long	acier, 2 pcs avec écrous	A 92 84 541
	96 x 96 151 long	acier, 2 pcs avec écrous	A 92 84 551
	144 x 72 94 long	acier, avec moulure, 2 pcs avec écrous	A 92 83 531
	144 x 72 148 long	acier, avec moulure, 2 pcs avec écrous	A 92 83 551
	144 x 72 199 long	acier, avec moulure, 2 pcs avec écrous	A 92 83 561
144 x 72 246 long	acier, avec moulure, 2 pcs avec écrous	A 92 83 571	
③ Jeu de fixation	144 x 72 / 144 x 144 / 19" avec cadre frontal fixe	jeu avec 2 pcs	A 92 80 003
④ Capot emboîtable	96 x 48	PC transparent (IP 53), 1 pièce	A 92 84 204
	72 x 72	PC transparent (IP 53), 1 pièce	A 92 83 304
	96 x 96	PC transparent (IP 53), 1 pièce	A 92 84 404
	144 x 72 avec cadre frontal amovible	PC transparent (IP 53), 1 pièce	A 92 83 504

