



## LE PRODUIT

Rien de mieux pour mettre en valeur vos composants de communication et de réseau.

L'apparence plaisante du nouveau DIATEC saute aux yeux dans l'environnement immédiat, tant chez soi à la maison que dans le monde du travail. Cette série de boîtiers novatrice offre en outre des avantages fonctionnels très utiles.

Tous les détails arborent une parfaite harmonie. Les possibilités offertes pour la mise en place de composants et les raccordements varient en fonction des souhaits du client.

## VOTRE AVANTAGE

Design moderne de forme plate, idéal pour les applications de table et pour la fixation au mur.

Surfaces planes et en retrait sur la partie inférieure permettant la mise en place et la protection d'interfaces, de passe-câbles, de connecteurs, etc.

Fixation au mur simple et dissimulée.

Partie en creux pour la protection et montage de clavier et composants.

Couvercle à charnière dans le coloris du boîtier ou transparent pour couvrir la partie avec les éléments de dialogue, disponible en accessoire.

Au choix, avec ou sans piles. Compartiments piles supplémentaires pour 2 x AA ou 1 x 9 V.

Plaques enfichables sép. permettent de subdiviser l'espace interne.

## DOMAINES D'APPLICATION

Système de saisie de données au poste de travail.

Contrôle d'accès et périphérie d'ordinateur. Périphériques dans l'informatique.

Technique de mesure et de régulation.

Technique médicale et de laboratoire.

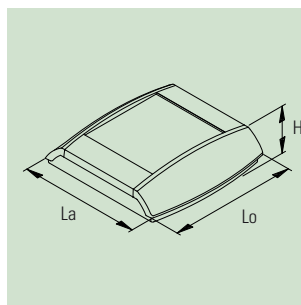
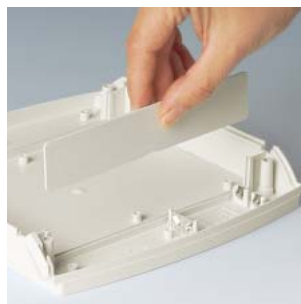
## DEGRÉ DE PROTECTION IP 40

## TAILLE MAX. DE LA CARTE

DIATEC	Lo x La en mm	
	partie inf.	partie sup.
S	120 x 180	120 x 180
M	180 x 180	180 x 180



Gris blanc, RAL 9002  
Lava, NCS S 7502-B



## BOÎTE INFO

### Technique novatrice

La partie inf. peut être installée directement au mur. La fixation s'effectue à l'aide des trous oblongs ou aux coins du boîtier. La délimitation de la partie électronique grâce aux plaques enfichables disponibles est un atout indéniable. Ceci permet de préassembler entièrement l'unité électronique. Le technicien sur place n'aura plus qu'à effectuer l'installation au mur et à raccorder les câbles. Le raccordement s'effectue au choix du côté droit ou gauche. Pour ce faire, il n'est pas nécessaire d'ouvrir le boîtier lui-même, mais uniquement les obturateurs. Le cas échéant, il est également possible de bloquer la fixation par encliquetage de manière à empêcher un accès non autorisé.



### BOÎTIERS\*1

DIATEC	Dim. ext. en mm			Équipement (Dim. en mm) dim. max. clavier	Matériau	Référence	
	Lo	La	H			gris blanc	lava
S	200	210	48	127,60 x 119,70	ABS (UL 94 HB)	A 90 93 107	A 90 93 108
M	200	270	48	127,60 x 179,60	ABS (UL 94 HB)	A 90 94 107	A 90 94 108

### ACCESSOIRES

Article	Pour DIATEC taille (couleur du boîtier)	Version / Utilisation	Référence		
			ABS, unicolore*2	PC, transparent*3	PC, clair*3
① Couvercle à charnière	S (gris blanc)	2 trous borgnes ø 4,2 mm nécessaires, 1 jeu	A 91 93 127	A 91 93 121	A 91 93 131
	S (lava)	2 trous borgnes ø 4,2 mm nécessaires, 1 jeu	A 91 93 128	A 91 93 122	A 91 93 132
	M (gris blanc)	2 trous borgnes ø 4,2 mm nécessaires, 1 jeu	A 91 94 127	A 91 94 121	A 91 94 131
	M (lava)	2 trous borgnes ø 4,2 mm nécessaires, 1 jeu	A 91 94 128	A 91 94 122	A 91 94 132
② Plaque enfichable	S, M	ABS, gris blanc, 156 x 30 x 3 mm, 1 pièce	A 91 94 007		
③ Jeu de contact pour piles	S, M	étamé, pour 2 x 1,5 V piles rondes (AA)	A 91 90 002		
④ Contact à pression	S, M	pour 1 pile plate 9 V (PP3)	A 91 60 003		
⑤ Pieds anti-dérapants	S, M	transparent, auto-adhésifs, pour une tenue plus ferme, 1 paire	A 92 12 330		
⑥ Vis autotaraudeuses	S, M	ø 3 x 6 mm, fixation de la platine, 1 pièce	A 03 06 031		



\*1 Fourniture : Parties sup. et inf., obturateur droit ou gauche, y compris 2 éléments de blocage, jeu de montage.

\*2 Dans la couleur du boîtier correspondant.

\*3 Éléments de fixation du jeu de montage dans la couleur du boîtier.

**NOUVEAUTÉ**