



LE PRODUIT

La vaste gamme des BOÎTIERS MURAUX vous offre un grand choix.

La boîte de connexion librement accessible facilite l'insertion des composants et le raccordement.

Des éléments de fermeture supplémentaires pour le capot offrent un plus grand confort lors de l'ouverture et de la fermeture.

VOTRE AVANTAGE

La boîte de connexion inclinée du type C qui a été agrandie facilite le montage et offre plus de place pour le câblage, même pour des diamètres de fils plus gros.

Le type C est en outre muni d'un dispositif de fixation au mur moulé et d'une face arrière fermée.

De construction robuste éprouvée.

Au choix avec ou sans couvercle transparent pour la protection des éléments d'affichage et de commande.

Bossages de fixation avec douilles taraudées et rainures ou barrettes de guidage pour le montage vertical et horizontal de cartes à circuits imprimés.

La boîte de connexion avec joint est munie de perçages prémarqués pour les entrées de câbles sur la partie inf. et à l'arrière du boîtier.

DOMAINES D'APPLICATION

Convient particulièrement à la technique de chauffage et de climatisation, de saunas et établissements de bains, de même que pour les machines et commandes industrielles.


DEGRÉS DE PROTECTION

IP 41 sans couvercle transparent.

IP 51 avec couvercle transparent, charnière côté gauche.

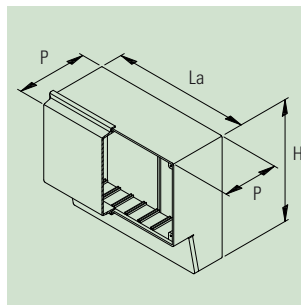
BOÎTE DE CONNEXION

 boîte de connexion inclinée

 boîte de connexion droite



Gris clair, RAL 7035 



BOÎTIERS

BOÎTIER MURAL	Dim. ext. en mm			Équipement		Matériau	Référence
	H	La	P	couvercle transparent	boîte de connexion		
S 234 type C	205	234	93,5	–	☐ inclinée	Polystyrène anti-choc	A 97 25 278
	205	234	115	•	☐ inclinée	Polystyrène anti-choc/SAN transparent	A 97 25 378
S 259 type C	230	259	109	–	☐ inclinée	Polystyrène anti-choc	A 97 26 478
	230	259	131	•	☐ inclinée	Polystyrène anti-choc/SAN transparent	A 97 26 578
S 294 type C	280	294	134	–	☐ inclinée	Polystyrène anti-choc	A 97 27 478
	280	294	157	•	☐ inclinée	Polystyrène anti-choc/SAN transparent	A 97 27 578
S 295 type C	280	295	109	–	☐ inclinée	Polystyrène anti-choc	A 97 27 678
	280	295	131,5	•	☐ inclinée	Polystyrène anti-choc/SAN transparent	A 97 27 778
S 165 A	155	165	68	–	☐ droite	Polystyrène anti-choc	A 97 21 078
	155	165	87	•	☐ droite	Polystyrène anti-choc/SAN transparent	A 97 21 178
S 165 B	155	165	96	–	☐ droite	Polystyrène anti-choc	A 97 22 078
	155	165	115	•	☐ droite	Polystyrène anti-choc/SAN transparent	A 97 22 178
S 130 A	180	130	78	–	☐ droite	Polystyrène anti-choc	A 97 23 078
	180	130	98	•	☐ droite	Polystyrène anti-choc/SAN transparent	A 97 23 178
S 130 B	180	130	96	–	☐ droite	Polystyrène anti-choc	A 97 24 078
	180	130	115	•	☐ droite	Polystyrène anti-choc/SAN transparent	A 97 24 178
S 213	180	213	80	–	☐ droite	Polystyrène anti-choc	A 97 25 078
	180	213	99	•	☐ droite	Polystyrène anti-choc/SAN transparent	A 97 25 178
S 257	214	257	108	–	☐ droite	Polystyrène anti-choc	A 97 26 278
	214	257	130	•	☐ droite	Polystyrène anti-choc/SAN transparent	A 97 26 378
S 295 A	250	295	86	–	☐ droite	Polystyrène anti-choc	A 97 27 278
	250	295	108,5	•	☐ droite	Polystyrène anti-choc/SAN transparent	A 97 27 378
S 295 B	250	295	107	–	☐ droite	Polystyrène anti-choc	A 97 27 078
	250	295	129	•	☐ droite	Polystyrène anti-choc/SAN transparent	A 97 27 178
S 360	305	360	125	–	☐ droite	Polystyrène anti-choc	A 97 28 077
	305	360	147,5	•	☐ droite	Polystyrène anti-choc/SAN transparent	A 97 28 177

ACCESSOIRES

Article	Pour boîtier BOÎTIER MURAUX	Version / Utilisation	Référence
① Plaque avant	S 234 C	Al, anodisé mat, 133 x 228 x 1 mm	A 91 25 011
	S 257, S 259 C	Al, anodisé mat, 151 x 251 x 1 mm	A 91 26 001
	S 294 C, S 295 A/B/C	Al, anodisé mat, 188 x 288 x 1 mm	A 91 27 001
	S 165 A/B	Al, anodisé mat, 99,5 x 159,5 x 1 mm	A 91 21 001
	S 130 A/B	Al, anodisé mat, 124,5 x 124,5 x 1 mm	A 91 23 001
	S 213	Al, anodisé mat, 118,5 x 206 x 1 mm	A 91 25 001
	S 360	Al, anodisé mat, 224 x 354 x 1,5 mm	A 91 28 001
	② Vis à tête hexagonale bombée	toutes les dimensions	M3 x 6, nickelé, pour le montage des plaques avant, sans couvercle transparent 4 pcs/avec couvercle transparent 2 pcs nécessaires
Les éléments de fermeture*1 ci-après ne sont utilisables que pour les boîtiers muraux de la version S avec capot transparent!			
③ Vis moletée + Élément intermédiaire	A 97 21 177 –	M3 x 28, noir	A 91 25 004
	A 97 25 177	15 mm, PVC, pour le maintien de la plaque avant	A 91 25 006
④ Vis moletée + Élément intermédiaire	A 97 25 377 –	M3 x 30, noir	A 91 25 005
	A 97 28 177	17 mm, PVC, pour le maintien de la plaque avant	A 91 25 016
⑤ Vis moletée + Entretoises	A 97 26 377 –	M3 x 15, gris	A 91 25 007
	A 97 28 177	15 mm, avec filet intérieur et extérieur M3, pour le maintien de la plaque avant	A 91 25 158
⑥ Vis moletée + Raccord p. vis à tête hexag. bombée	A 97 21 177 –	M3,5 x 21, à pas fins, à double pas 1,6, noir	A 91 25 210
	A 97 28 177	avec filet intérieur et extérieur, pour le maintien de la plaque avant	A 91 25 012



*1 Sont nécessaires à chaque fois : 2 vis moletées et 2 éléments intermédiaires ou 2 entretoises ou 2 raccords pour vis à tête hexagonale bombée et en plus 2 vis à tête hexagonale bombée.

convient à l'utilisation de passe-câbles à vis métriques