



LE PRODUIT

Assemblage du boîtier par vis : c'est d'hier, grâce à TOPTTEC. La technique d'emboîtement par encliquetage est pratiquement révolutionnaire car elle ne présente pas seulement des avantages en matière de coûts.

Les circuits imprimés peuvent être équipés des deux côtés d'interfaces qui dépassent de la largeur du boîtier à proprement parler. Il n'est donc plus nécessaire de fixer les connecteurs sur les parois du boîtier ou de raccorder le câble de liaison au circuit imprimé.

VOTRE AVANTAGE

Design esthétique pour les applications de l'intérieur en modèle de table ou mural.

Montage rationnel du boîtier, sans vis : une économie de temps et de coûts.

Les faces latérales ouvertes du socle favorisent l'insertion rapide et aisée des platines à partir de n'importe quel côté.

Pour la première fois, les composants électroniques et les interfaces peuvent être montés d'une pièce.

Parties frontales et arrière amovibles, au choix avec ou sans fentes d'aération.

Fixation murale optimale sans avoir à modifier le boîtier grâce à l'emploi du support mural : des trous borgnes prévus dans le socle permettent d'encliqueter le boîtier tout simplement sur le support mural.

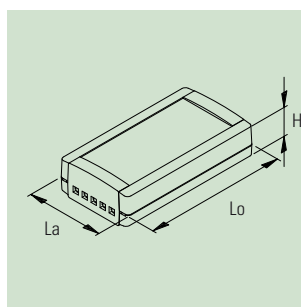
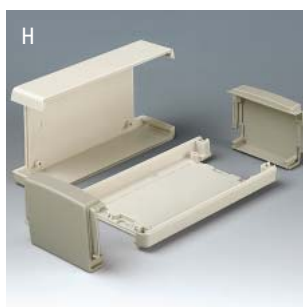
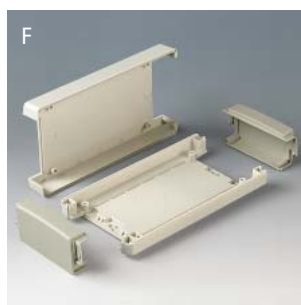
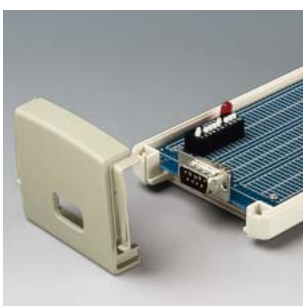
DOMAINES D'APPLICATION

Boîtier universel pour les appareils électroniques et électrotechniques, par ex. appareils de contrôle, systèmes de signalisation et de commande. Technique médicale et de laboratoire. Périphéries d'ordinateur, etc.

DEGRÉ DE PROTECTION IP 40

TAILLE MAX. DE LA CARTE*1

TOPTTEC	Lo x La en mm	
	Partie inf. sans/avec fentes	Partie sup.
102	96 x 46 / 96 x 46	—
123 F/H	116 x 60 / 112 x 60	96 x 60
154 F/H	147 x 75 / 143 x 75	122 x 75
194 F/H	187 x 106 / 183 x 106	158 x 106



Bicolore
Parties inf. et sup.
Gris blanc, RAL 9002
Parties frontales
Gris silex, RAL 7032

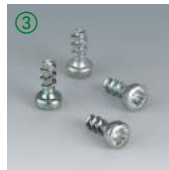
Unicolor
Noir, RAL 9005

BOÎTIERS

TOPTEC	Dim. ext. en mm			Version / Équipement (Dim. en mm)		Matériau	Référence		
	Lo	La	H	fentes d'aération	dim. max. clavier		RAL 9002/7032	RAL 9005	
102	102	54	30	I	–	82,60 x 38,00	ABS (UL 94 HB)	B 10 40 365	B 10 40 369
	102	54	30	II	•	82,60 x 38,00	ABS (UL 94 HB)	B 10 40 465	B 10 40 469
123 F	123	68	30	I	–	100,50 x 48,00	ABS (UL 94 HB)	B 10 55 365	B 10 55 369
	123	68	30	II	•	100,50 x 48,00	ABS (UL 94 HB)	B 10 55 465	B 10 55 469
123 H	123	68	45	I	–	100,60 x 48,00	ABS (UL 94 HB)	B 10 50 365	B 10 50 369
	123	68	45	II	•	100,60 x 48,00	ABS (UL 94 HB)	B 10 50 465	B 10 50 469
154 F	154	84	38	I	–	125,50 x 59,90	ABS (UL 94 HB)	B 10 65 365	B 10 65 369
	154	84	38	II	•	125,50 x 59,90	ABS (UL 94 HB)	B 10 65 465	B 10 65 469
154 H	154	84	56	I	–	125,90 x 60,10	ABS (UL 94 HB)	B 10 60 365	B 10 60 369
	154	84	56	II	•	125,90 x 60,10	ABS (UL 94 HB)	B 10 60 465	B 10 60 469
194 F	194	115	46	I	–	163,20 x 85,00	ABS (UL 94 HB)	B 10 75 365	B 10 75 369
	194	115	46	II	•	163,20 x 85,00	ABS (UL 94 HB)	B 10 75 465	B 10 75 469
194 H	194	115	68	I	–	163,00 x 84,90	ABS (UL 94 HB)	B 10 70 365	B 10 70 369
	194	115	68	II	•	163,00 x 84,90	ABS (UL 94 HB)	B 10 70 465	B 10 70 469

ACCESSOIRES

Article	Pour boîtier TOPTEC	Version / Utilisation	Référence	
			RAL 7032	RAL 9005
① Support mural	102	matière plastique, avec mécanisme d'encliquetage, 1 pièce	B 13 40 028	B 13 40 029
	123 F/H	matière plastique, avec mécanisme d'encliquetage, 1 pièce	B 13 50 028	B 13 50 029
	154 F/H	matière plastique, avec mécanisme d'encliquetage, 1 pièce	B 13 60 028	B 13 60 029
	194 F/H	matière plastique, avec mécanisme d'encliquetage, 1 pièce	B 13 70 028	B 13 70 029
② Élément de fixation pour barrettes DIN selon DIN EN 60 715 TH35 / G32	123, 154, 194 F/H	gris blanc, 1 pce avec jeu de montage (alésages nécessaires)	B 13 00 017	
	123, 154, 194 F/H	noir, 1 pce avec jeu de montage (alésages nécessaires)	B 13 00 019	
③ Jeu de vis	toutes les tailles	4 x ø 2,5 x 6 mm, fixation de la platine	A 91 99 008	



*1 Les évidements pour l'encliquetage du boîtier n'étant pas pris en compte.