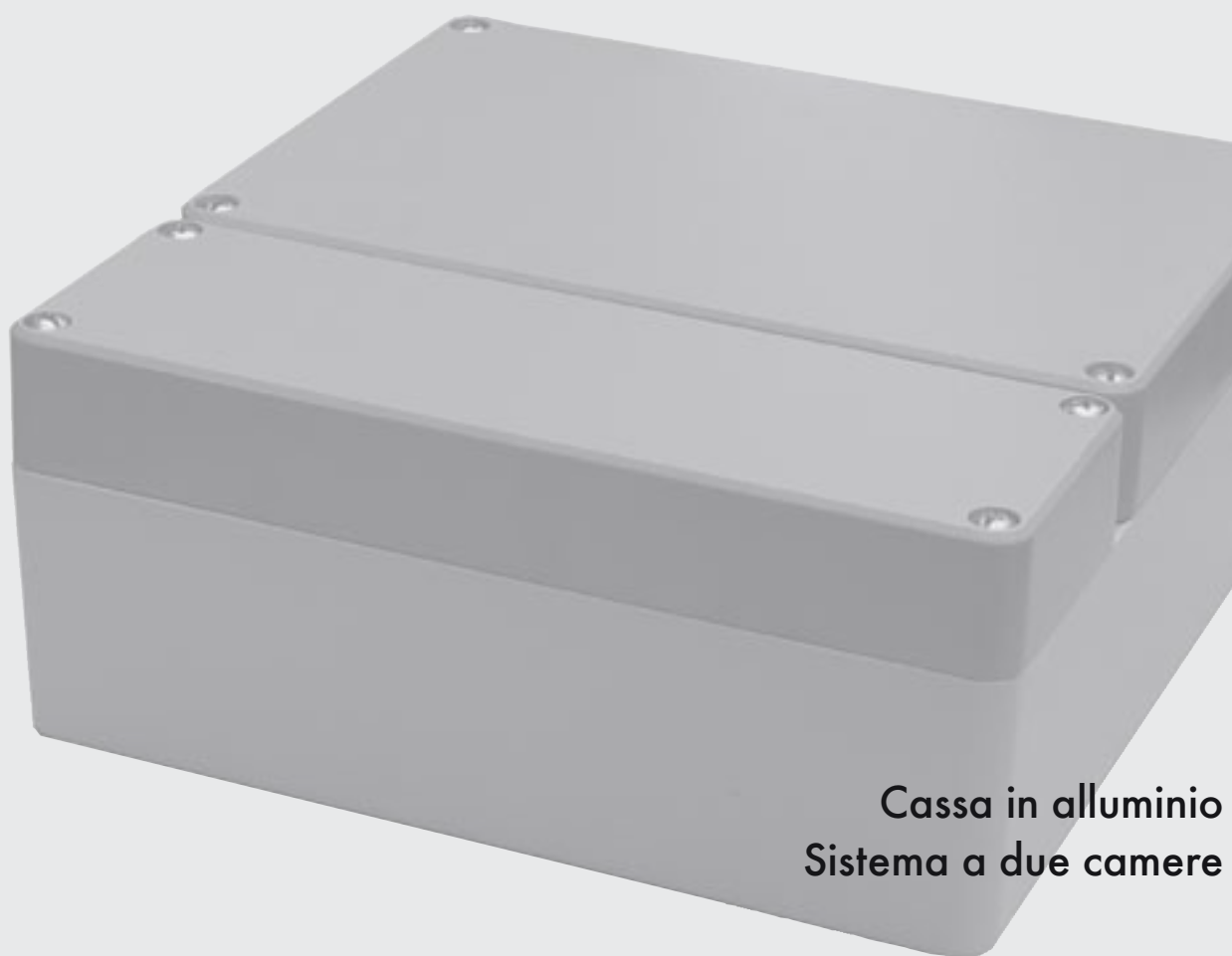


aluTWIN



Cassa in alluminio
Sistema a due camere

Aluminium enclosures
Two chamber systems

Coffrets en aluminium
Systemes de deux chambres

DATI TECNICI

aluTWIN

Casse

Getto di lega di alluminio:
GD Al Si 12 / DIN 1725.
L'angolo di sforno: 1°.
Le dimensioni interne si riducono in modo circolare verso il fondo della cassa di 1°.

Viti

Viti del coperchio in acciaio inossidabile, non si possono perdere.

Classe di protezione

IP 66 / EN 60529

Guarnizione

Sistema a maschio e femmina con anello torico di neoprene resistente all'olio e alla benzina (da -30°C a +100°C), su richiesta: guarnizione in silicone (da -50°C a +140°C).

Resistenza alle temperature

-50 °C bis +100 °C / +140 °C

Fissaggio

Fissaggio del coperchio e del montaggio all'interno del vano di tenuta tramite un solo canale.

Fissaggio esterno

Fascette di fissaggio esterno specialmente sviluppate in proposito di alluminio.

Montaggio interno

Punti di fissaggio disposti in ponticelli laterali con fori ciechi filettati sul fondo della cassa. La piastra di montaggio in lamiera zincata di acciaio viene fornita come accessorio.

Verniciatura

Verniciatura con polveri del tipo standard: Parte inferiore: RAL 7035 grigio chiaro. Coperchio: RAL 7040 grigio. Verniciatura con strutturazione fissata con trattamento a forno e colori speciali su richiesta.

Campi di applicazione:

Ingegneria meccanica
Impiantistica
Tecnica della regolazione
Tecnica di controllo
all'aperto

TECHNICAL DATA

aluTWIN

Enclosure

Die-cast aluminum:
GD Al Si 12 / DIN 1725.
1° mould slope for casting ejection ⇒ Internal measures diminishing circulatory towards enclosure bottom by 1°.

Lid-screws

Captive screws made of stainless steel.

Ingress protection

IP 66 / EN 60529

Gasket

Oil and petrol resistant neoprene string gasket in the enclosure lid (-30°C up to +100°C), Silicon-gasket (-50°C up to +140°C), on request.

Temperature range

-30°C up to +100°C

Fastening

Single-channel lid and screw-fastening outside the enclosure interior.

External mounting

Specially developed external mounting brackets made of die-cast aluminium.

Internal mounting

Mounting points attached to lateral placed bridges placed sideways with blind holes in the enclosure bottom. Zinc galvanised steel-plate mounting plates available on request.

Coating

Standard powder coated
Bottom: RAL 7035 light grey
Lid: RAL 7040 window grey
Stove-finished structure paint, special colours on request.

Area of application:

Mechanical engineering
Installation engineering
Control engineering
Steering engineering
outside

DONNEES TECHNIQUES

aluTWIN

Coffret

Alliage aluminium:
GD Al Si 12 / DIN 1725.
1° biseau au démoulage ⇒ Les dimensions intérieures se réduisent en continu de 1° jusqu'au fond du coffret.

Visseries

Vis du couvercle en acier inox imperdables.

Protection

IP 66 / EN 60529

Étanchéité

Joint rond en chloroprène résistant aux huiles et essence. Fixation dans la gorge du couvercle (-30°C à +100°C). Sur demande: joint silicone (-50°C à +140°C).

Plage de température

-30°C à +100°C

Fixation

Fixation du couvercle et de l'embase en dehors du volume étanche par un canal unique.

Fixation extérieure

Pied de fixation extérieure de conception spéciale, en aluminium moulé sous pression.

Aménagement intérieur

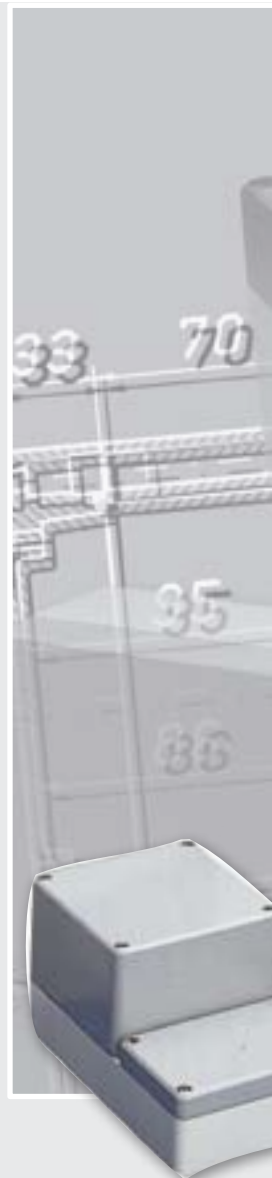
Nombreux points de fixation pour vis auto-taraudeuses présents dans la partie inférieure du coffret et dans le couvercle. Egalement adapté à l'installation de cartes circuits imprimés ou de plaques de montage.

Peinture

Standard peinture poudre
Partie inférieure: gris clair RAL 7035
Couvercle: gris RAL 7040
Laque structurale au four, autres couleurs sur demande.

Sphère d'application:

Construction de machines
Technologie d'installation
Technique de réglage
Technique de commande
au dehors



- 1 Tecnologia sicura grazie ai morsetti a circuito stampato o morsetti di raccordo nel vano collegamento apribile separatamente
- 2 Le due camere sono separabili mediante la parete compartimentale allegata
- 3 Diversi modelli di coperchio
- 4 Classe di protezione IP 66

- 1 Secure connection technology with print or terminal blocks, which can be opened independently
- 2 Both chambers can be separated through an enclosed wall
- 3 Different lid variations
- 4 Ingress protection IP 66

- 1 Séparation de la partie électronique et du raccordement électrique
- 2 Les deux compartiments peuvent être séparés au moyen d'une paroi fournie séparément à la livraison
- 3 Diverses variantes de couvercles
- 4 Protection IP 66

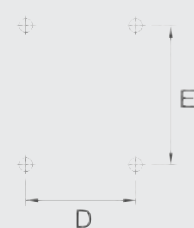
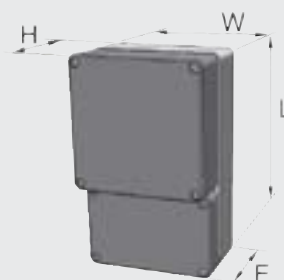
aluTWIN

Cassa a due camere
Dual-chamber enclosures
Coffrets a compartiments jumelles



- M** Piastre di montaggio
Mounting plates
Plaques de montage
- D** Guarnizione del coperchio in silicone
Silicon enclosure gasket
Garniture couvercle en silicone
- A** Fascette per il fissaggio esterno
External mounting brackets
Pieds de fixation extérieurs
- K** Cromatazione
Chromatizing
Chromatation
- L** Verniciatura anticorrosivo
Corrosion proof coating
Peinture anticorrosion
- EMV** Schermatura
Shielding
Protection HF

- T** Guide portanti per morsettiere di raccordo
Supporting rail for series terminals
Rails supports pour barrettes à bornes
- S** Cerniere
Hinges
Charnières
- PLUS** Classe di protezione IP 67
Protection class IP 67
Protection IP 67
- DV** Chiusura a doppio ingegno
Double-bit fastener
Fermeture double panneton
- HS** Cerniere di ritegno
Hold hinges
Charnières de retenue



Dimensioni di montaggio
Mounting dimensions
Cotes de montage

Type	MAT-NR.	L	W	H	D	E	F	g	M	D	A	K	L	T	S	DV	HS	EMV	Plus
ATF 100	105.100.000	166	100	55	57	87	40	730	●	●	●	●	●	●	○	○	○	●	●
AT 100	104.100.000	166	100	81	87	87	40	770	●	●	●	●	●	●	○	○	○	●	●
AT 160	104.160.000	240	160	103	142	142	103	2.170	●	●	●	●	●	●	●	●	●	●	●
AT 162	104.162.000	240	240	103	222	142	103	3.900	●	●	●	●	●	●	●	●	●	●	●

□ Standard/Standard/Standard

● Disponibile/available/livrabile

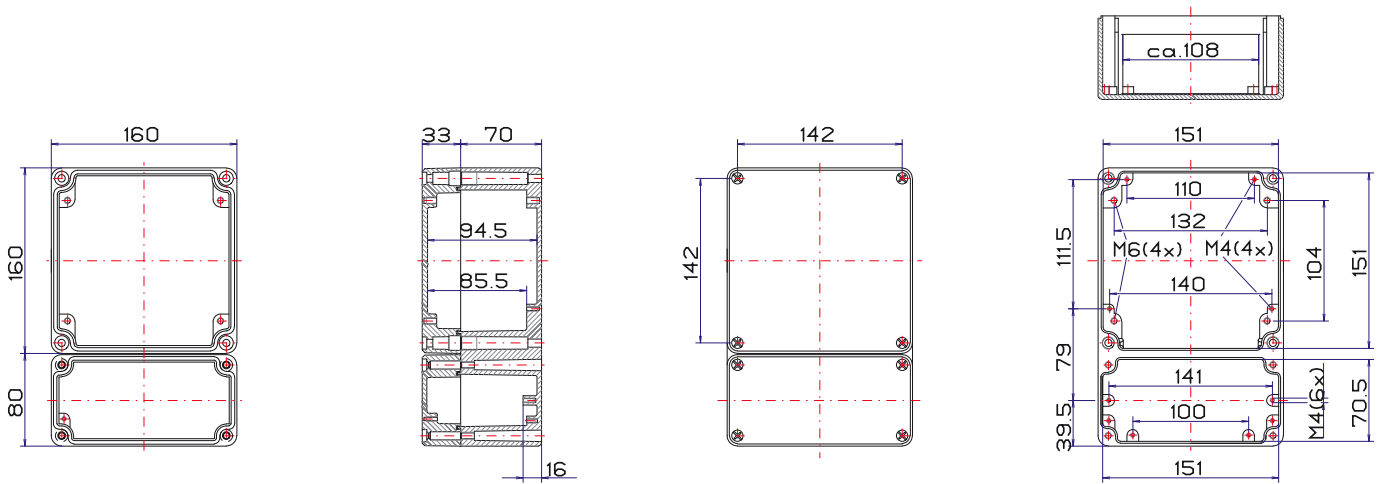
○ Non disponibile/not available/non livrabile

ESEMPIO DI ORDINAZIONE
ORDER EXAMPLE/EXEMPLE DE COMMANDE

Type: AT 160 + D + A etc.



AT 160



AT 162

